

Модуль подсистемы “Сбор данных” <DAQGate>

<i>Модуль:</i>	DAQGate
<i>Имя:</i>	Шлюз источников данных
<i>Тип:</i>	DAQ
<i>Источник:</i>	daq_DAQGate.so
<i>Версия:</i>	0.9.5
<i>Автор:</i>	Роман Савоченко
<i>Описание:</i>	Позволяет выполнять шлюзование источников данных удалённых OpenSCADA станций в локальные.
<i>Лицензия:</i>	GPL

Оглавление

Модуль подсистемы “Сбор данных” <DAQGate>	1
Введение	2
1. Контроллер данных	3
2. Параметры	4

Введение

Основной функцией данного модуля является отражение данных подсистемы «Сбор данных» удалённых OpenSCADA станций на локальные. В своей работе модуль использует собственный протокол системы OpenSCADA ([Self System](#)) и сервисные функции подсистемы «Сбор данных».

Модулем реализуются следующие функции:

- Отражение структуры параметров подсистемы «Сбор данных» удалённой станции. Структура периодически, при работе, синхронизируется.
- Доступ к конфигурации параметров. Конфигурация параметров контроллеров удалённых станций прозрачно отражается, что позволяет менять её удалённо.
- Доступ к текущим значениям атрибутов параметров и возможность их модификации. Значения атрибутов параметров обновляются с периодичностью исполнения локального контроллера. Запросы на модификацию атрибутов транслируются на удалённую станцию.
- Отражение архивов значений отдельных атрибутов параметров. Реализовано отражение архивов двумя способами. Первый способ предусматривает создание локального архива для атрибута и его синхронизацию с удалённым, при этом поддерживается восстановление архива на время остановки станции. Второй способ предусматривает трансляцию запросов локального архива к архиву удалённой станции.
- Предоставление реализации механизма вертикального резервирования, а именно возможность отражения данных с нескольких станций одного уровня.
- Реализация функции горизонтального резервирования, а именно совместной работы с удалённой станцией этого-же уровня.

Использование доступных схем резервирования наглядно представлено на рис.1.

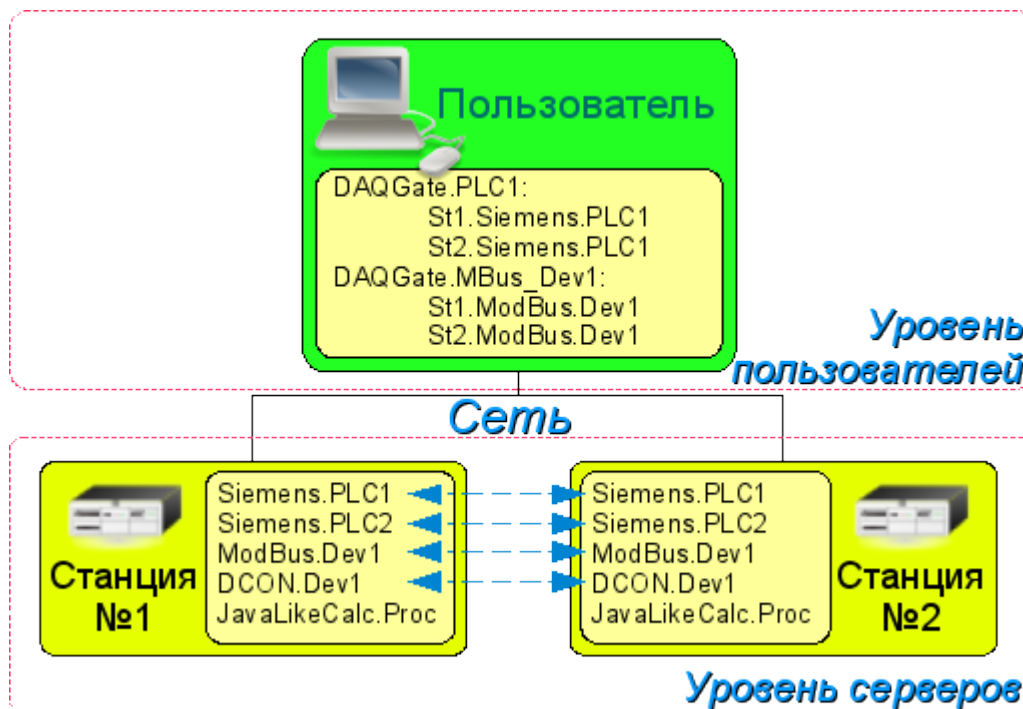


Рис.1. Горизонтальное и вертикальное резервирование.

1. Контроллер данных

Для добавления источника данных создаётся и конфигурируется контроллер в системе OpenSCADA. Пример вкладки конфигурации контроллера данного типа изображен на рис.2.

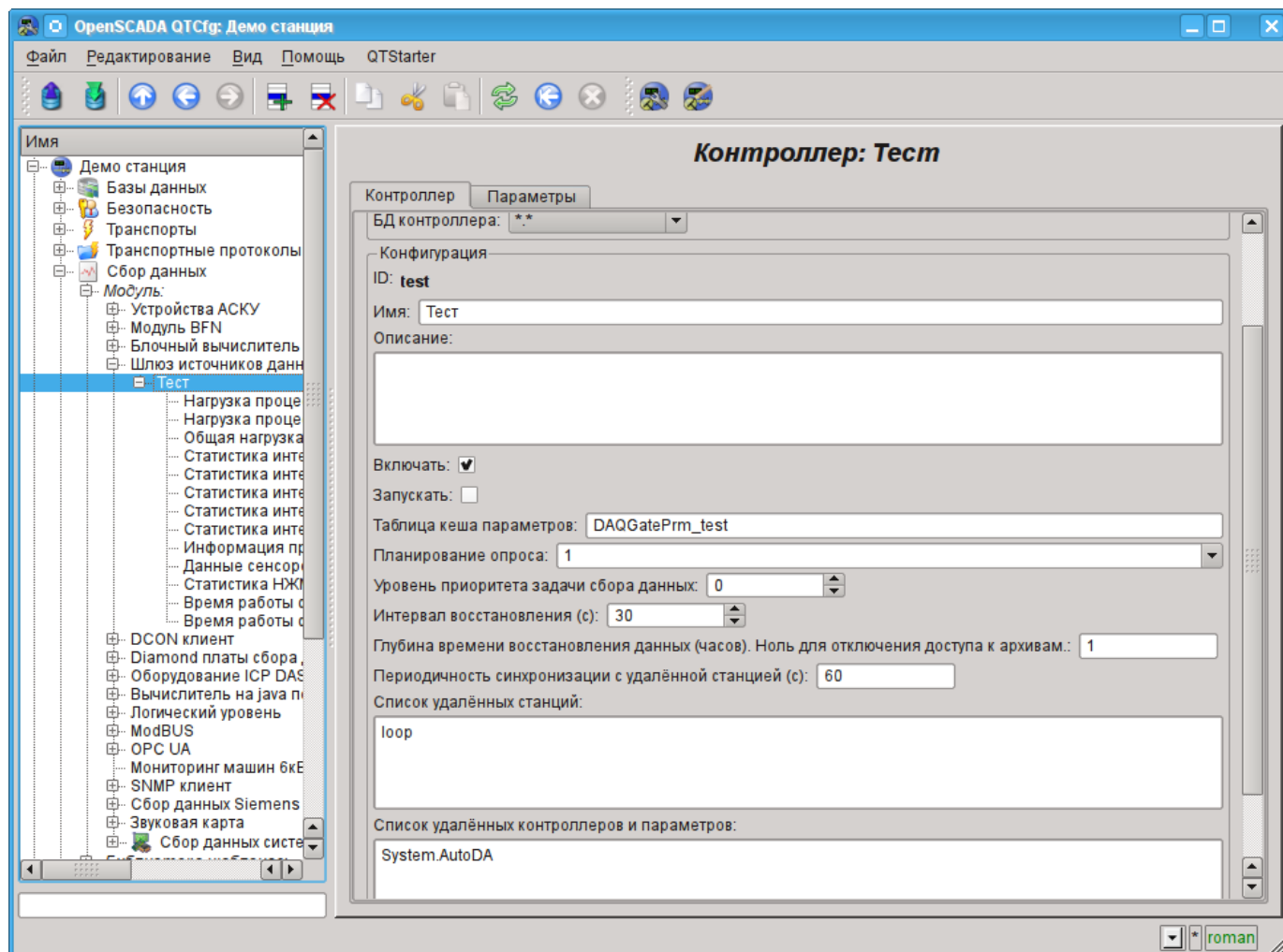


Рис.2. Вкладка конфигурации контроллера.

С помощью этой вкладки можно установить:

- Состояние контроллера, а именно: Статус: "Включен", Запущен" и имя БД, содержащей конфигурацию.
- Идентификатор, имя и описание контроллера.
- Состояние, в которое переводить контроллер при загрузке: "Включен" и "Запущен".
- Политика планирования и приоритет задачи сбора данных.
- Интервал времени повторения попытки восстановления связи с потерянной станцией в секундах.
- Максимальная глубина данных архива для восстановления при запуске, в часах. Ноль для отключения доступа к архивам.
- Период синхронизации с удалённой станцией в секундах.
- Список отражаемых удалённых станций. Несколько станций в списке включают механизм вертикального резервирования.
- Список отражаемых контроллеров и параметров. В списке можно указывать как только контроллеры, для отражения всех их параметров, так и отдельно взятые параметры.
- Команда перехода к конфигурации перечня удалённых станций.

2. Параметры

Модуль не предоставляет возможности создания параметров вручную, все параметры создаются автоматически с учётом списка отражаемых контроллеров и параметров. Пример отраженного параметра приведён на рис. 3.

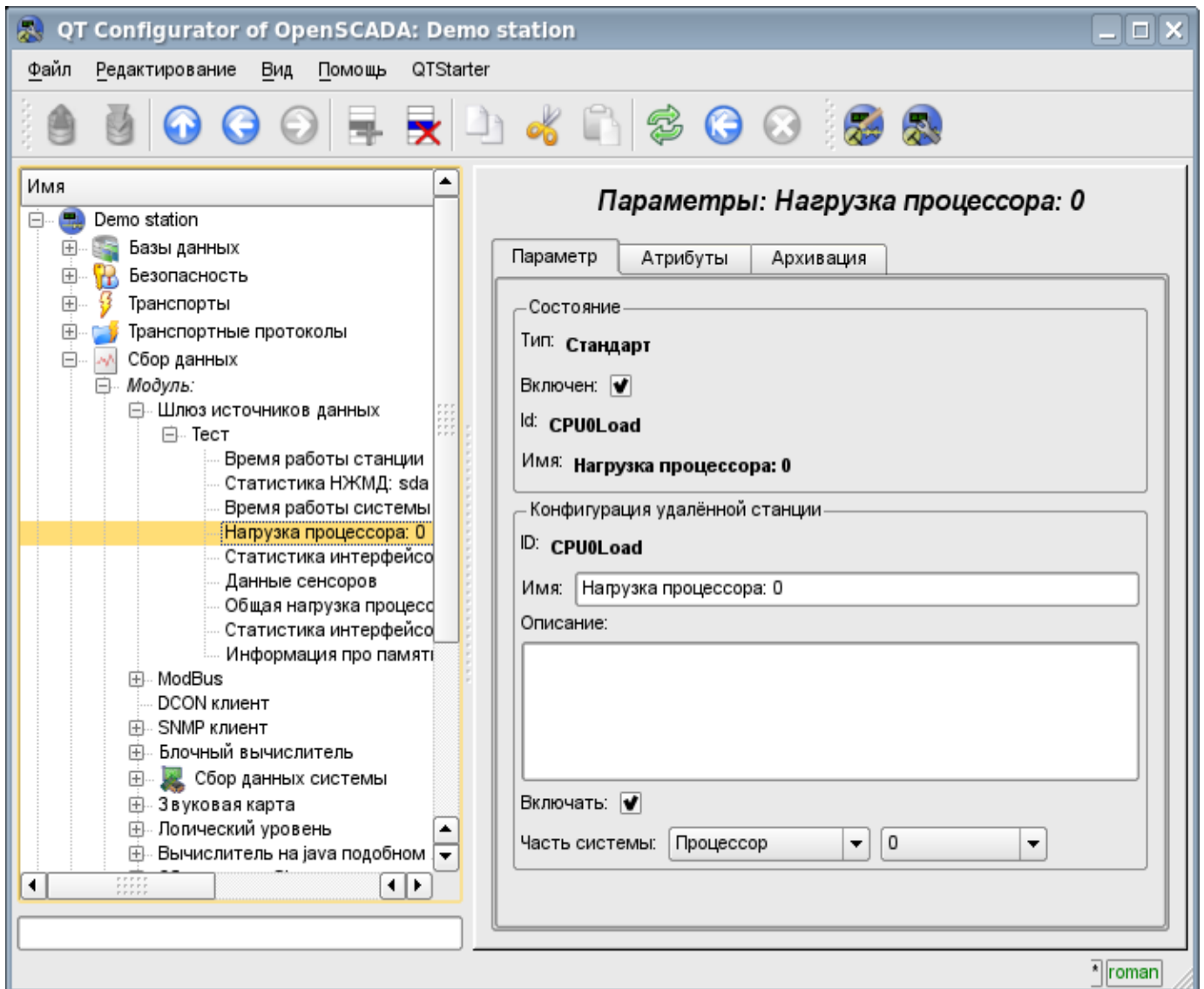


Рис.3. Вкладка конфигурации отражённого параметра.